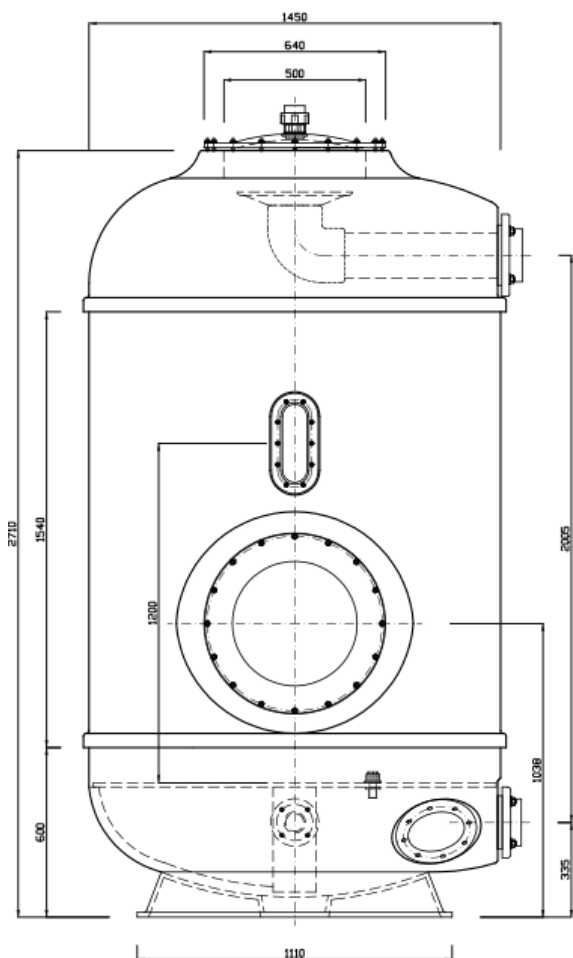


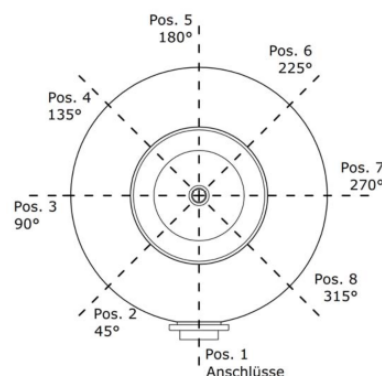
descon® Norm 1450 | Art.-Nr. 52005

descon® Norm - Filterbehälter aus hochwertigem glasfaserverstärktem Polyester (GFK) mit innerer Schutzversiegelung, hergestellt im bewährtem Hand-Laminatverfahren, mit eingebautem Düsenboden, Innenverrohrung, Füllöffnung und seitlicher Wartungsöffnung, inkl. Kunststoff-Schutzkappen für die Schraubköpfe. Technische Details und Einsatzempfehlungen ersehen Sie aus der nachfolgenden Tabelle.



Beschreibung	Einheit	Maße/Anz.
Filterbehälter Ø	mm	1450
Filterbehälter außen, Transportmaß Ø	mm	1490
Filterfläche	m ²	1,66
Volumenstrom Q bei 30m/h	m ³ /h	49,80
Volumenstrom Q bei 50m/h	m ³ /h	83,00
Behälterhöhe ohne Deckel	mm	2710
Behälterhöhe inkl. Be- und Entlüftung	mm	3040
Anzahl der Lufpolster-Filterdüsen (ab BJ 07/2025)	Stück	115
Ausgelegt für Schütthöhe	mm	1200/1500
Betriebsdruck	bar	2,0
Prüfdruck	bar	2,6
Anschluss Rohwasser (oben)	DN/d	DN150/d160
Anschluss Reinwasser (unten)	DN/d	DN125/d140
Spülluftanschluss	DN/d	DN50/d63
Füllöffnung (oben)	DN	500
Wartungsöffnung (seitlich)	DN	500
Revisionsöffnung unter Düsenboden	DN	200
Entlüftungsanschluss	DN	DN50/d63
Sichtfenster DIN	mm	55 x 245
Sichtfester Ö-NORM optional	mm	55 x 345
Sockelring Ø	mm	1110
Gewicht ca.	Kg	420

Öffnung / Fenster	Position
Seitliche Wartungsöffnung	
Sichtfenster 1 oben	
Abstand vom Düsenboden	
Sichtfenster 2 unten	
Abstand vom Düsenboden	



Die Positionen für die Wartungs-Öffnung und Sichtfenster können individuell festgelegt werden. Auswahl über die Positionen in der Zeichnung.